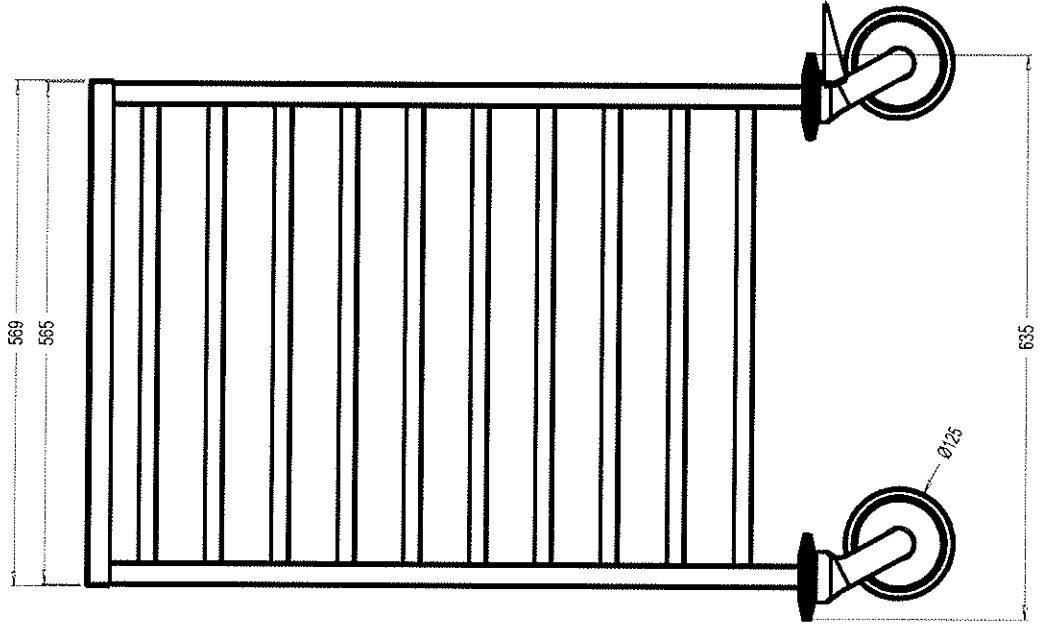
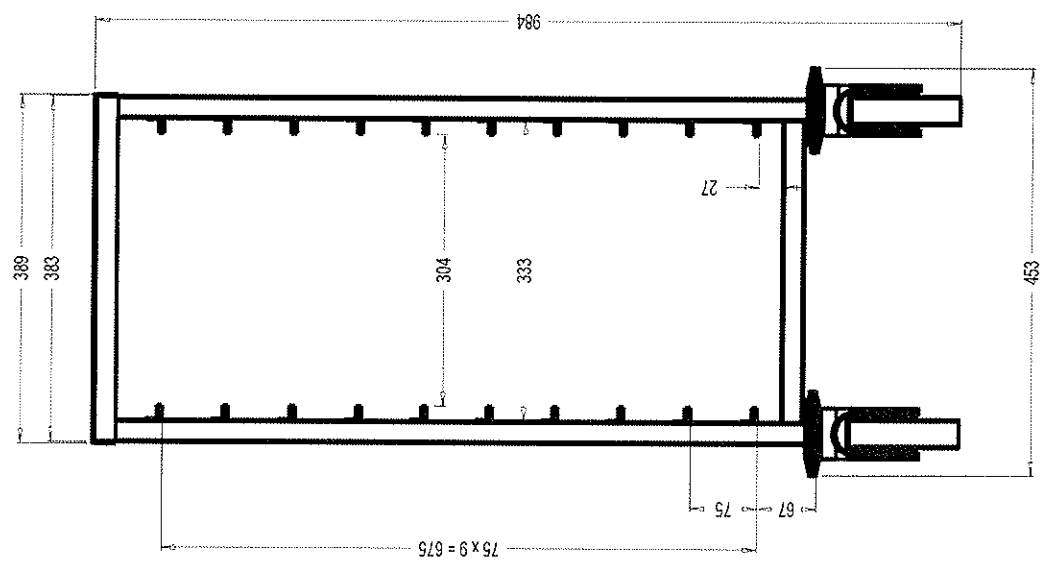
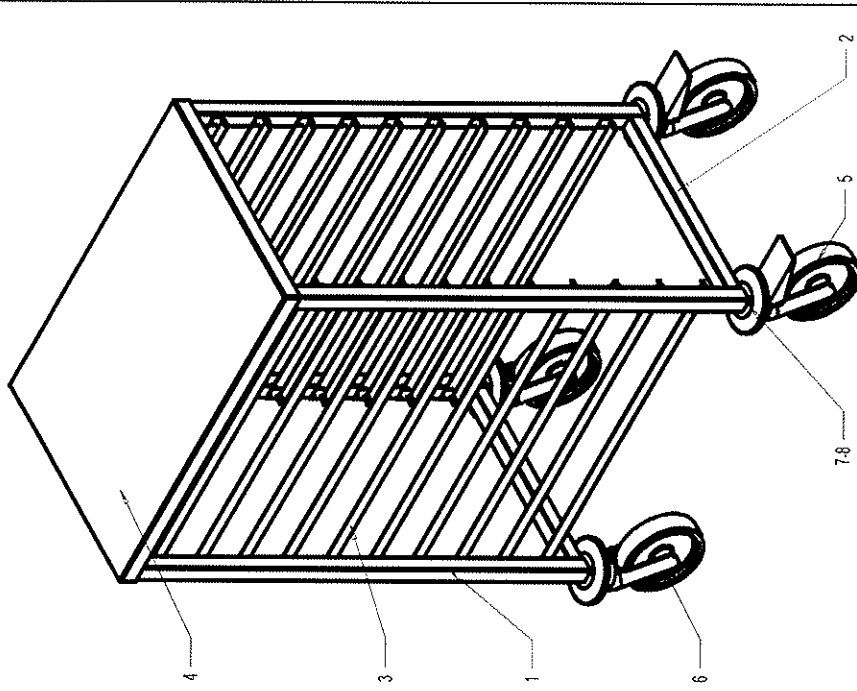


INDICE ESP.	Motivation	DATE	LCM
A.	17.03.03	17.03.03	17.03.03
	17.03.03 - 17.03.03		



8	TUBES 16	4	VIS 002053
7	ROULETTE	4	R. TB20001
6	rouleau sans tige	2	Ø125
5	rouleau avec tige	2	Ø125
4	plan de travail	1	565 x 389 x 25 ep=1,5 FPS-RT06-47
3	éclisse Ø x 14,5 x 1,2	20	363 FPS-RT0377
2	tube 25/25/1,2	4	333 FP16C/2512
1	tube 25/25/1,2	4	800 FP16C/2512
Référence		Référence	
Designation		Nb Dimension	
CHARIOT 1/1 - 10 NIVEAUX - + PLAN DE TRAVAIL			
Dessiné par: ETIENNE		Le: 12 mars 2004	
Référence: [blacked out]		Ince: A	
Matériau: ACIER INOX AUSTENITIQUE		Traitement: BRASSAGE	

< 500 mm	± 1
500 - 1000 mm	± 2
> 1000 mm	± 5
D P L	2

SCARLETT-10