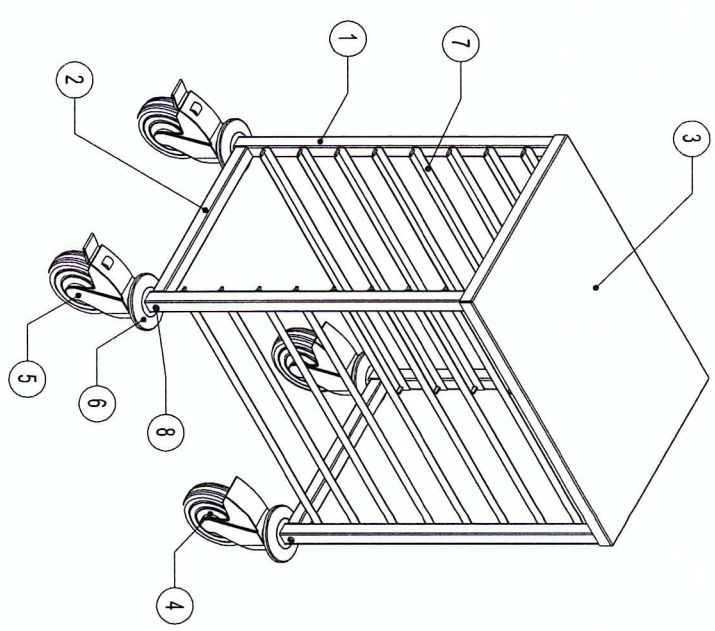
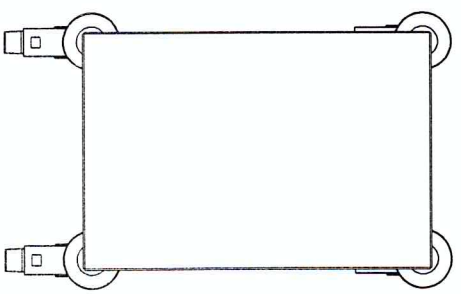
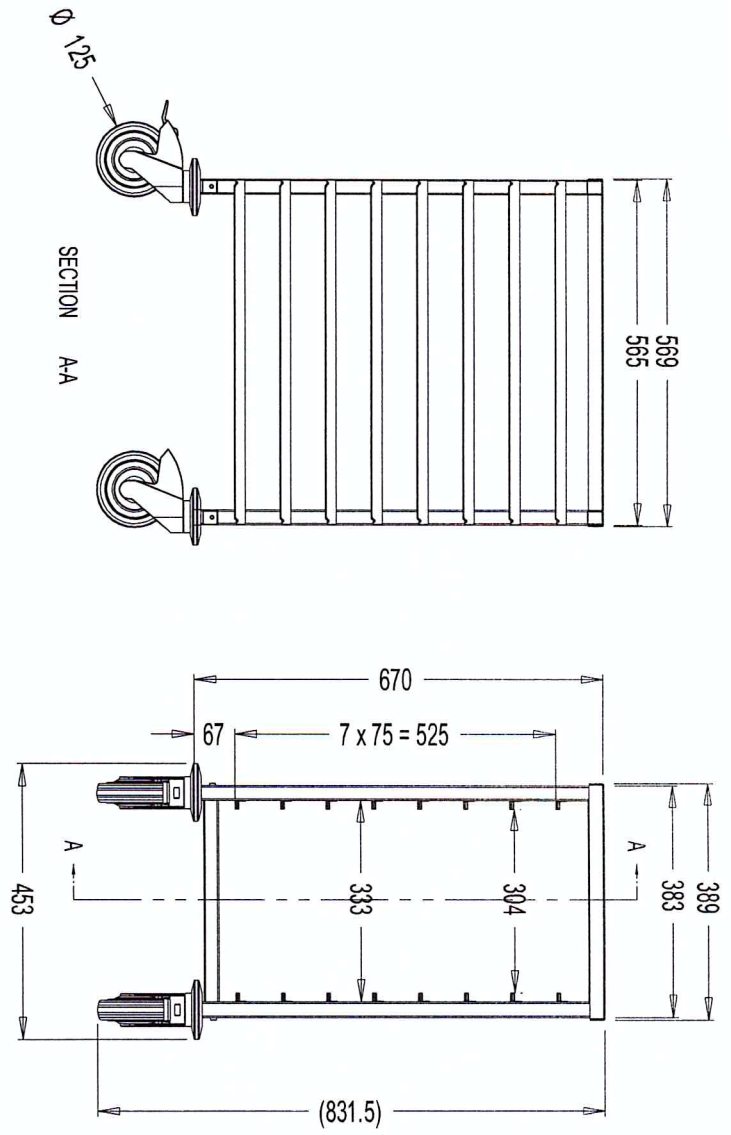


DATE	NO



# SCHARCKAL-8

Qte	Designation	N°	Dimension	Reference
4	VIS TETE BOMBEE N°18	4		MSV000033
16	GUISSEUSE MECOUTEE	16	569	PSSTR70981
4	BUTON	4		RUB000001
2	ROULETTE A6	2	Ø25	
2	ROULETTE S6	2	Ø35	
1	BAC 389.689 Ep=1.5	1		PSSTR0547
4	TUBE 28x25x1.2	4	333	PT01C2912
4	TUBE 28x25x1.2	4	970	PT01C2912

≤300mm	±1				
301-1000mm	±2				
>1000mm	±5				
C7 / A	2				


CHARIOT 111 - 8 NIVEAUX  
 + PLANDE TRAVAIL  
 Référence: CHGA010781  
 Matière: ACIER INOX AUSTENINIQUE  
 Dessiné par: Masah N  
 Le: 03 Sep 01  
 Kg  
 Traitement: BRUSSE