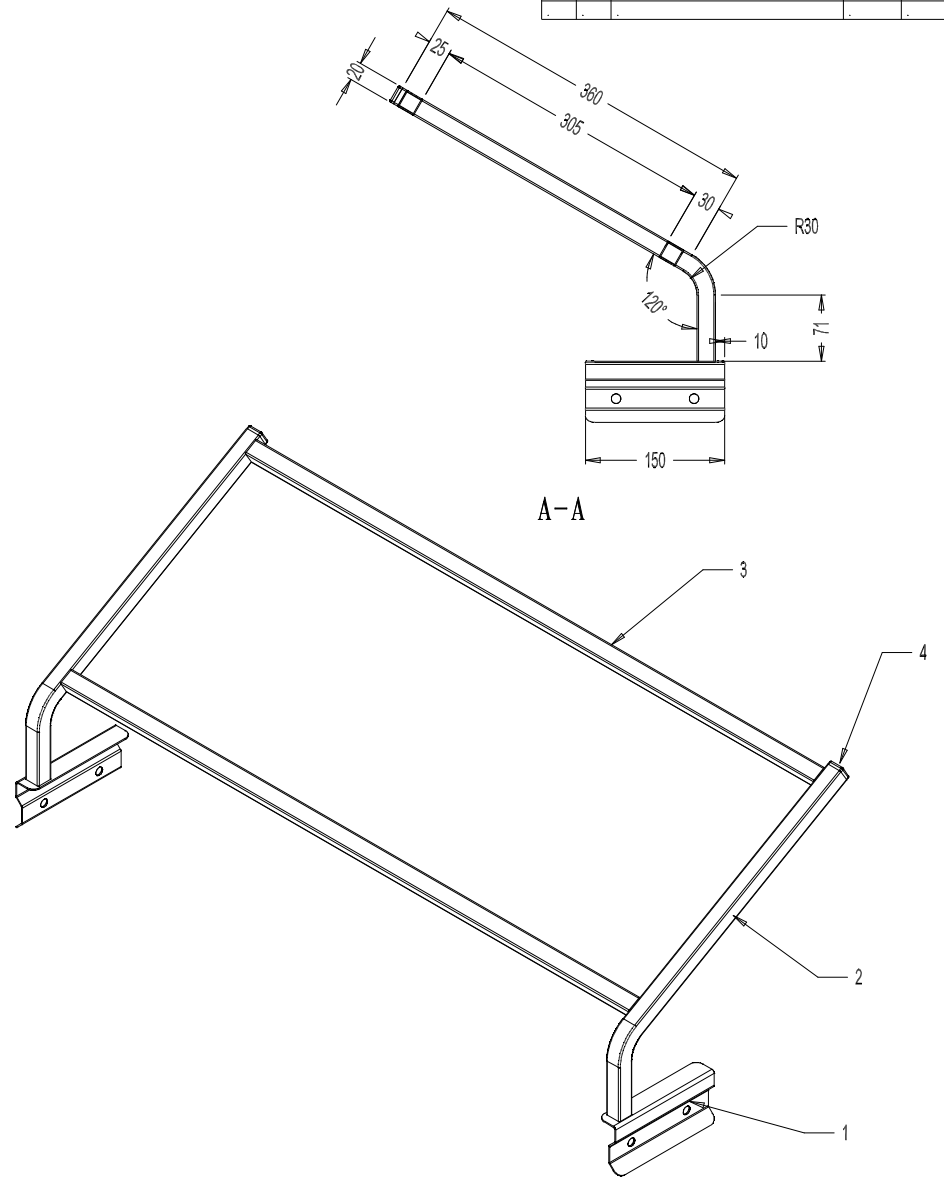
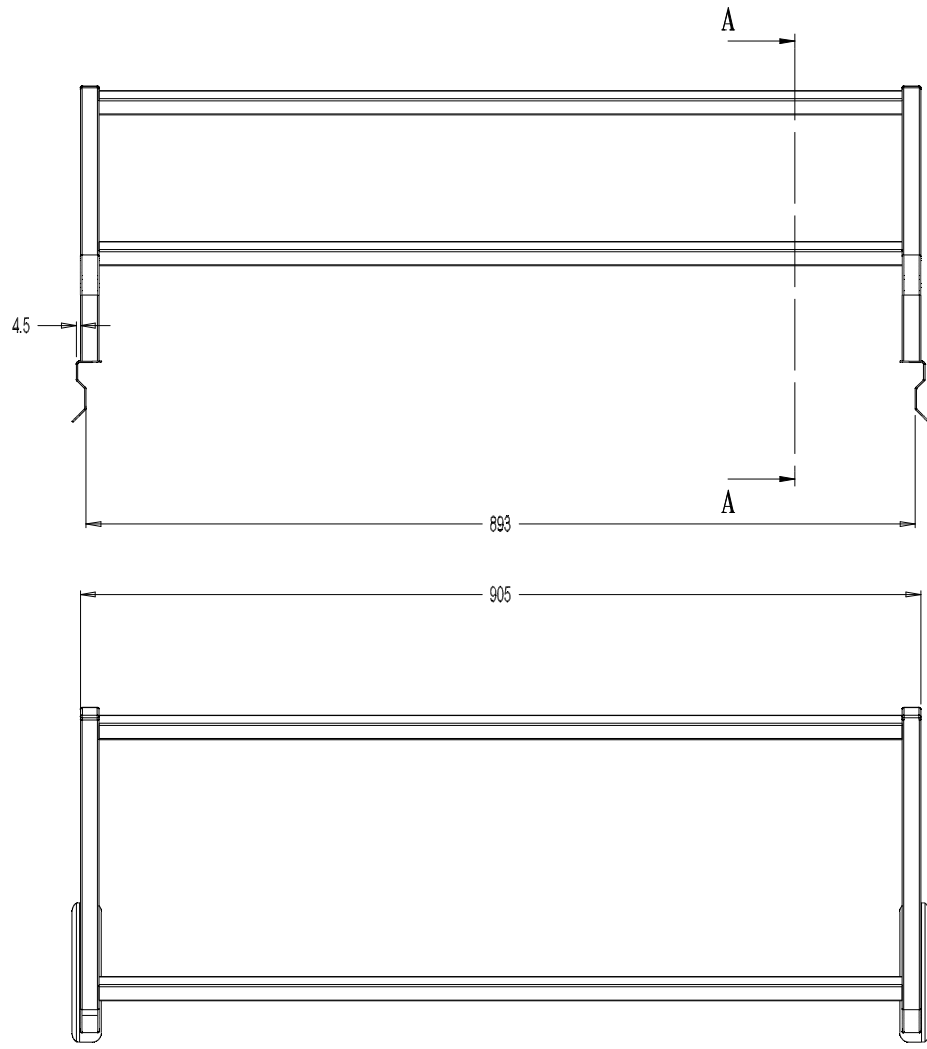


INDICE	REP.	Modifications	DATE	NOM
.	.	.	.	.
.	.	.	.	.



4	EMBOUT CARRE POLYETHYLENE	2	20x20	DIV0000257
3	TUBE 20x20 EP=1.2	2	865	FPT04C2012
2	TUBE 20x20 EP=1.2	2	500	FPT04C2012
1	TOLLE DE FIXATION EP=1.5	2	150	FPSTR71501
Repère	Désignation	Nb	Dimension	Référence

< 500 mm	± 1	ECH: 1/2  A0	<b>SUPPORT RAMASSE COUVERTS            POUR CHARIOT PORTE ASSIETTES</b>  Référence: TFDIV10031 Matière: X5 CrNi 18.10 (AISI 304)	Dessiné par: REMI
500 - 1000 mm	± 2			Le: 27/11/03
> 1000 mm	± 5			Indice: .
□ // ⊥	2			Traitement: DECAP+PASSIV