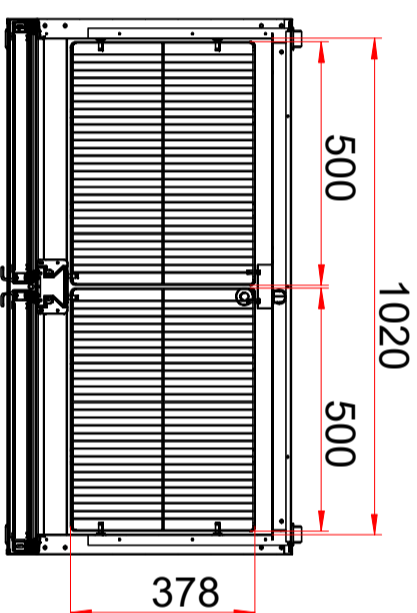
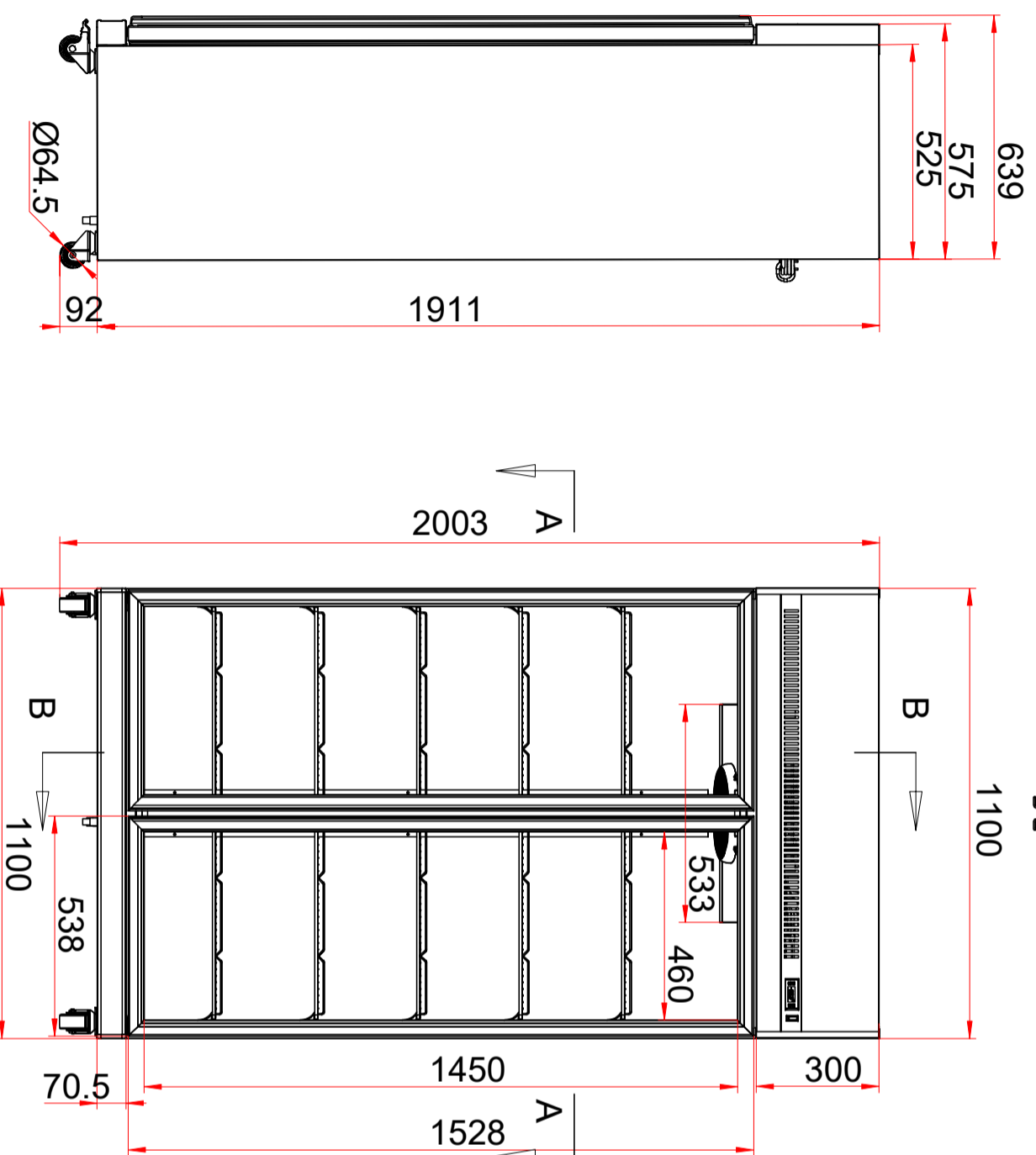
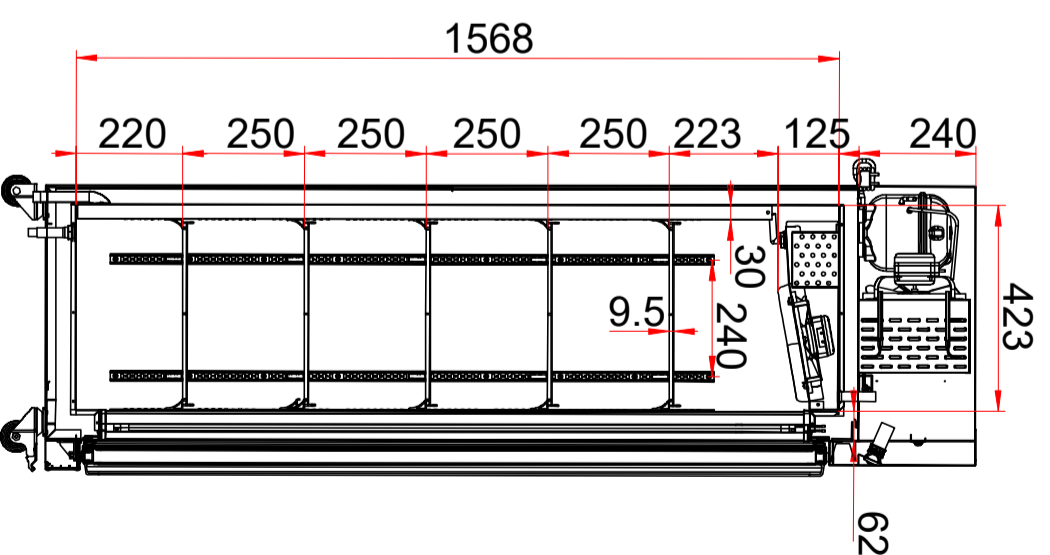


COUPE A-A



COUPE B-B



Ce plan étant notre propriété exclusive ne peut être, ni reproduit ni communiqué à des tiers sans notre autorisation écrite

VITRINE REFRIGEREE, +1%/+10°C A 30°C 65%RH, GROUPE LOGE SUR LE DESSUS,
 2 PORTES VITREES, CARROSSERIE EXTERIEURE NOIRE, INTERIEUR NOIR,
 ECLAIRAGE LED, AFFICHEUR DIGITAL

	A3	DESSINE PAR : M.J	LE :	21/08/24	BET :	-----
	ECHELLE : sans			MODIFIE LE :	--/--/--	PLAN :
INDICE : A			REF :		TMR110	