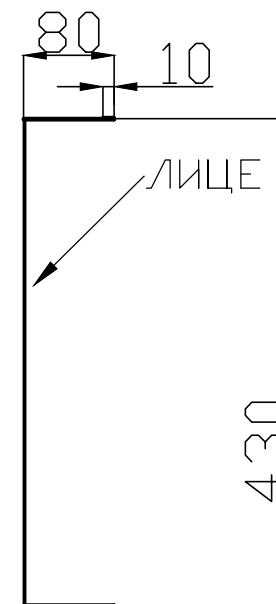
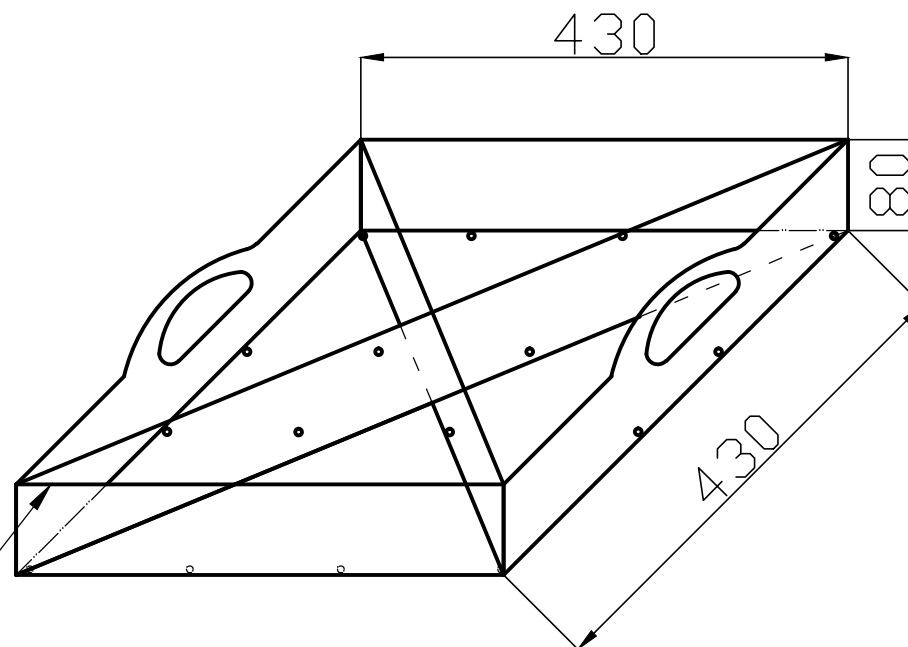
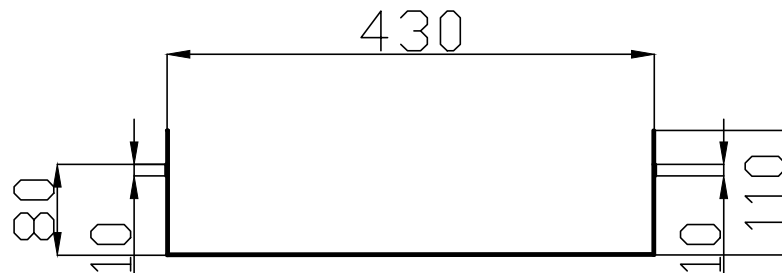


V2-53013



ПРЕМАЧКАНО ОТ ВСИЧКИ СТРАНИ.
РАЗДЕЛИТЕЛИТЕ ЗА ПРЕМАЧКАНИ ОТ ГОРНАТА СТРАНА (КОЯТО НЯМА ДОПИР ДО ПОВЪРХНОСТТА НА ТАВАТА)
ОТВОРИТЕ СА ИЗМЕСТЕНИ НА 5мм ОТ ОГЪВКАТА.
МАТЕРИАЛ НА ТАВАТА 1,4301 4N+PVC
ДЕБЕЛИНА НА ЛАМАРИНАТА $b=1\text{mm}$