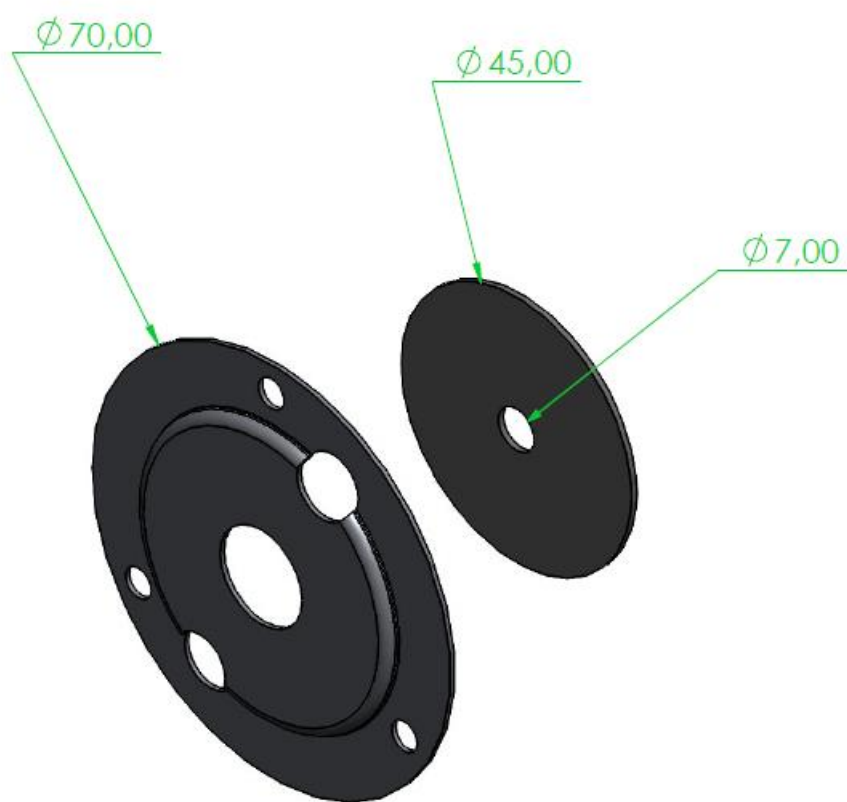
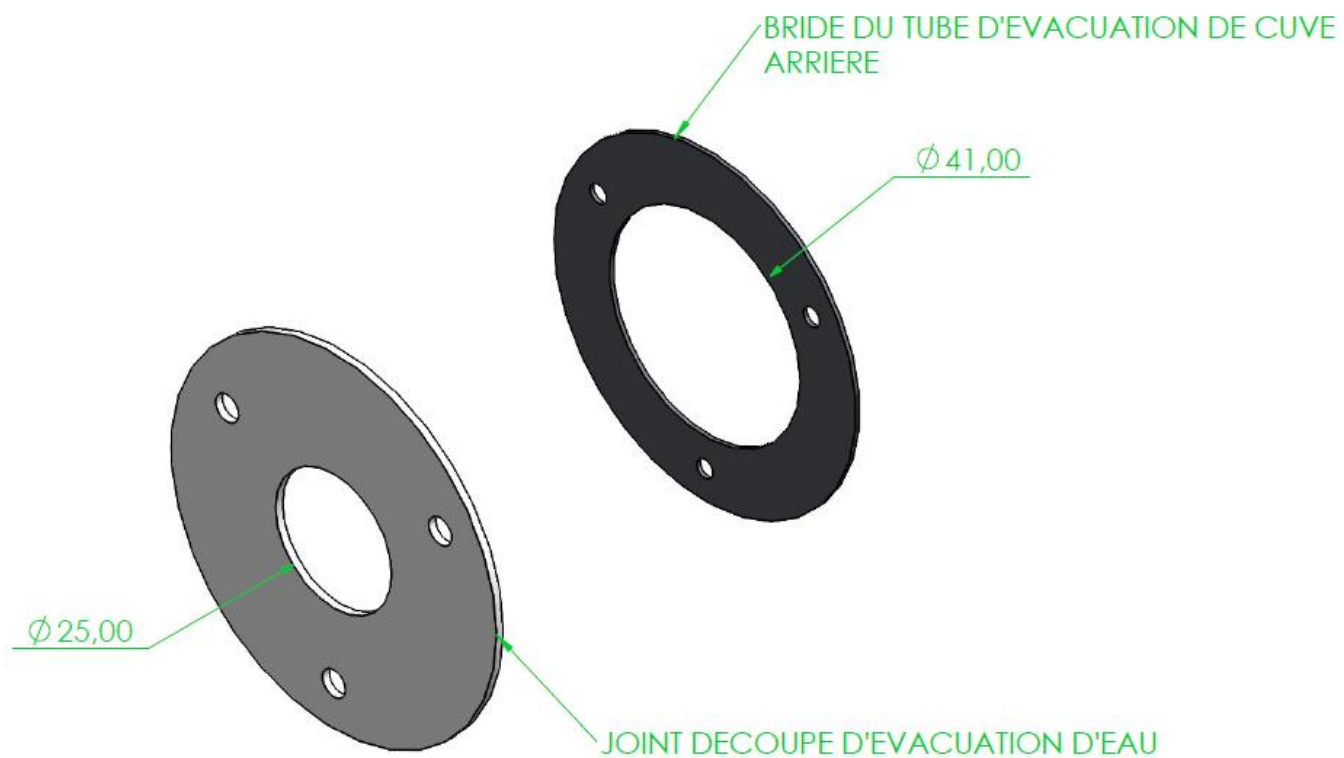


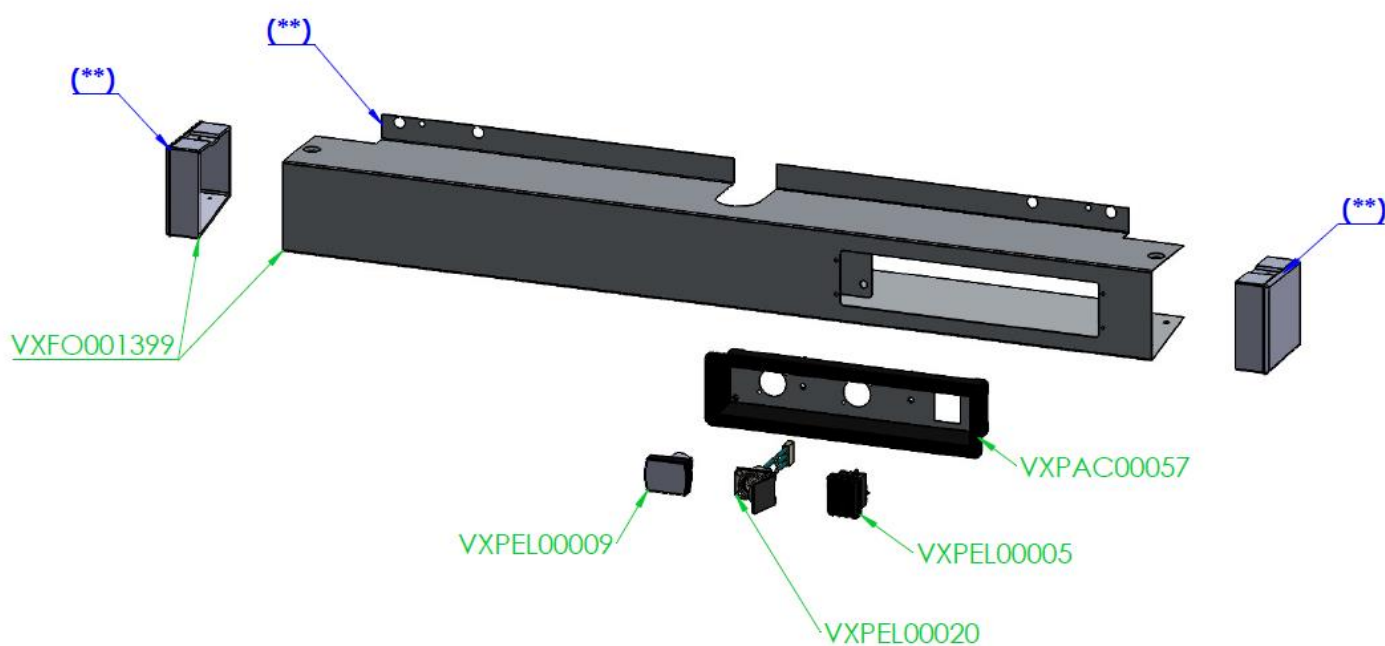
VXFO000993



VXFO000999

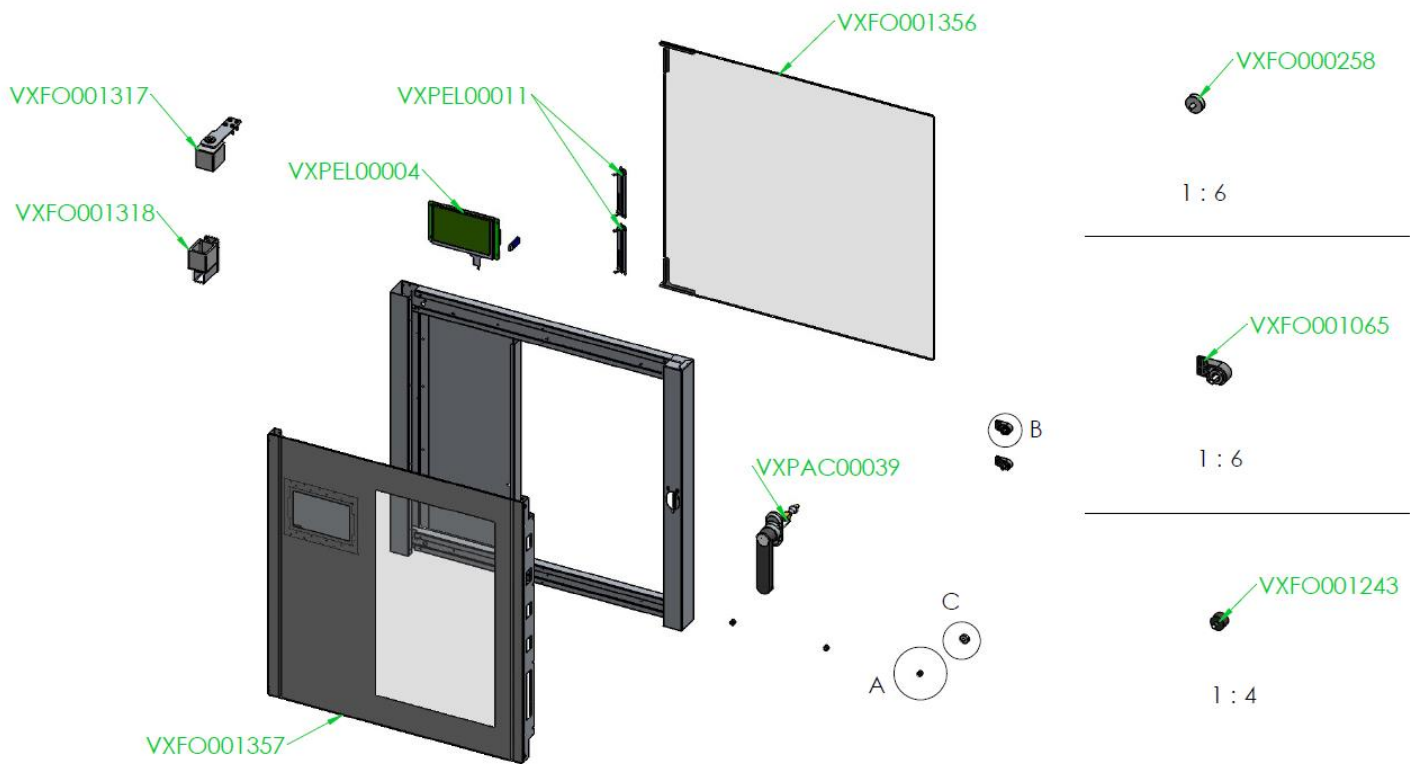


VXFO001332

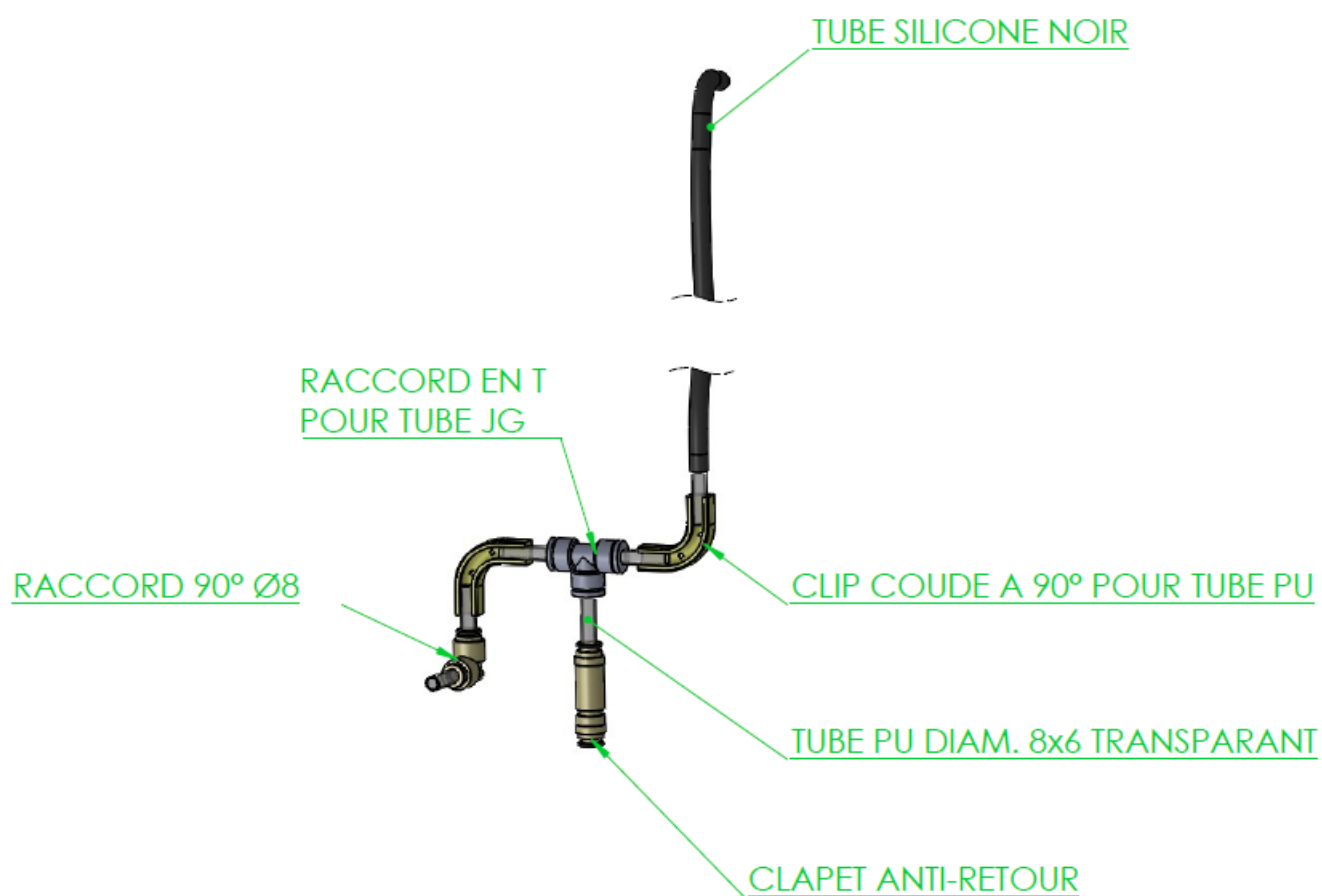


(**) Ne peut être acheté individuellement

VXFO001340



VXFO001370

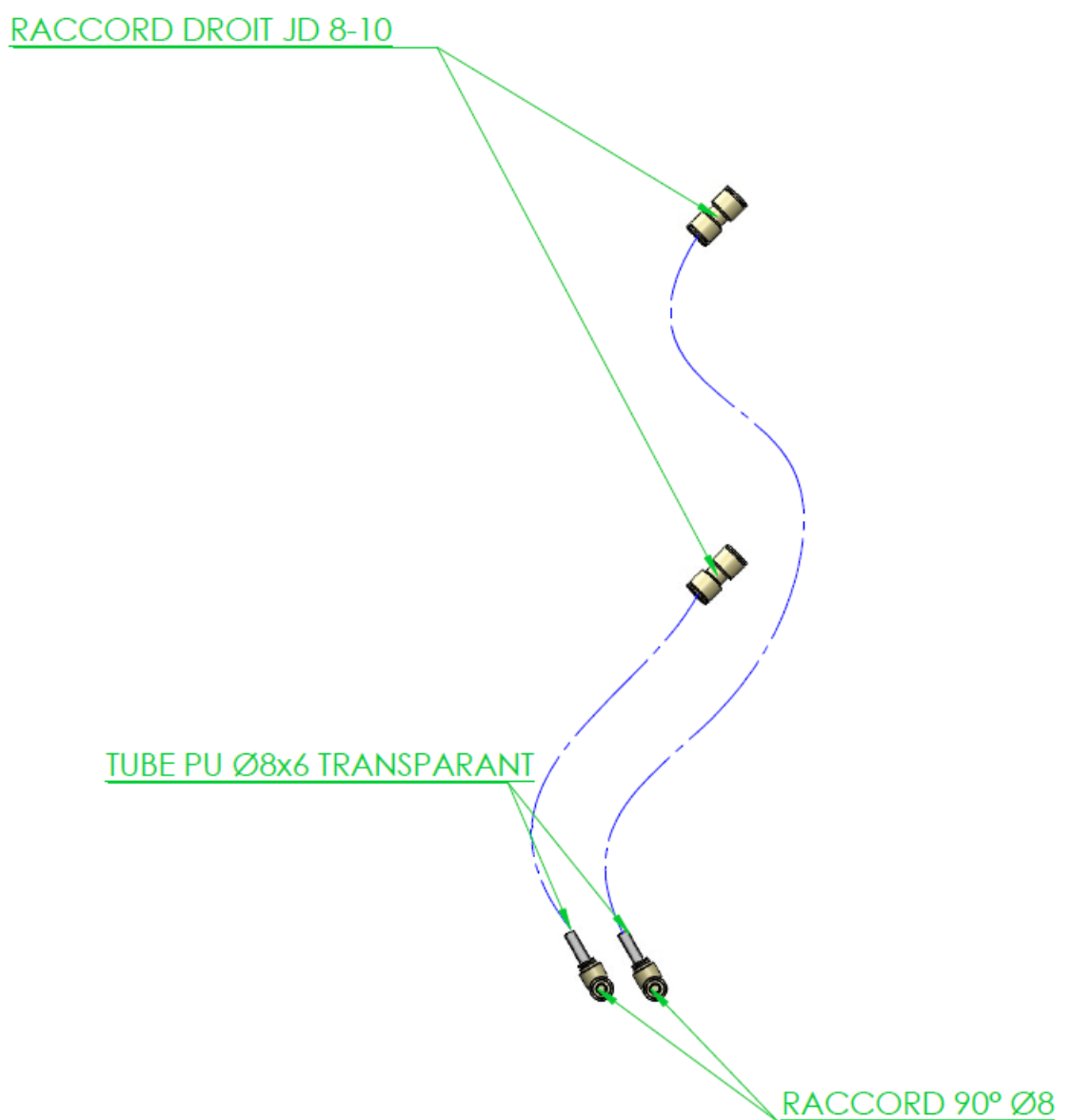


VXFO001404

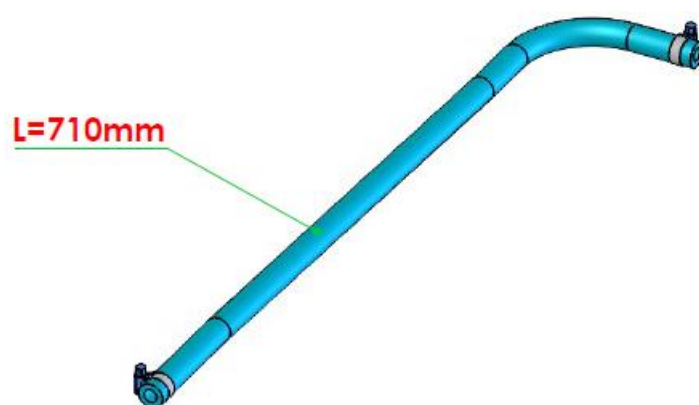
RACCORD DROIT JD 8-10

TUBE PU Ø8x6 TRANSPARENT

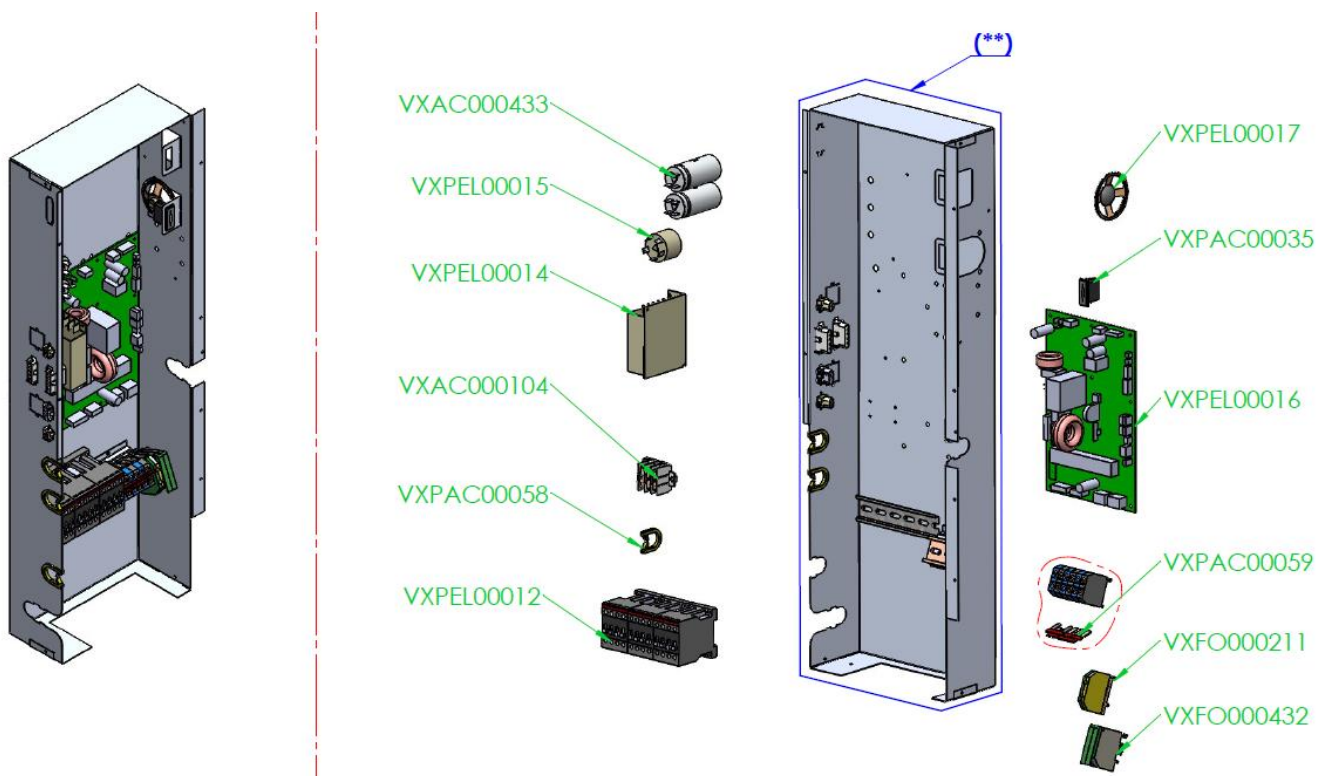
RACCORD 90° Ø8



VXFO001427



VXFO001432



(**) Ne peut être acheté individuellement

N.	CODE ARTICLE	DESCRIPTION	NOTES
1	VXFO001334	FOND	
2	VXPAC00049	KIT PIEDS INOX 50X55 REGLABLE 55/65 MM	
3	VXFO001333	PANNEAU ARRIERE DE RACCORDEMENT	
4	VXFO001332	ENSEMBLE TABLEAU DE COMMANDE NUMERIQUE	VOIR VUE ECLATEE VXFO001332
5	VXFO001411	BAC DE RECUPERATION DES CONDENSATS	
6	VXAC000434	BONDE D'EVACUATION AVEC JOINT	
7	VXPEL00030	MOTEUR DE VENTILATEUR 250 W 200-230 V 50/60 HZ + COND. 10 MF	
8	VXFO000993	KIT JOINT D'ETANCHEITE ARBRE MOTEUR	
9	VXPAC00043	VENTILATEUR 200X61-45 PALES A MOYEU CONIQUE	
10	VXPAC00044	RESISTANCE 3 SPIRES W5000 230V	
11	VXFO000031	THERMOSTAT DE SECURITE 40-335°C S/POS.	
12	VXFO000179	PRESSE-ETOUPE PG21	
13	VXFO000060	BORNIER DE TERRE A PEIGNE SERIE 52	
14	VXFO000999	KIT JOINT CHEMINEE / EVACUATION D.40 AVEC FERMO	
15	VXFO001070	SONDE DE CHAMBRE DE FOUR POUR FOURS PT1000	
16	VXFO000166	CONTACT MAGNETIQUE EN LAITON NICKELE	
17	VXFO001008	SONDE A PIQUER COMPLETE AVEC CABLE ET FICHE	
18	VXFO001427	KIT EVACUATION DES CONDENSATS L=710 MM	
19	VXFO001338	KIT BOUCHONS DE CHARNIERE / CACHE-VIS TORNADOM	VOIR VUE ECLATEE VXFO001338
20	VXFO001340	PORTE	
21	VXFO001432	TABLEAU ELECTRIQUE	VOIR VUE ECLATEE VXFO001432
22	VXAC000511	BUSE DE LAVAGE POUR ROTO	
23	VXPAC00046	POMPE PERISTALTIQUE 1,5 L/H DET	
24	VXPAC00045	ELECTROVANNE 1 VOIE	
25	VXAC000173	PASSE-CABLE EN CAOUTCHOUC DKA9	
26	VXFO001370	KIT RACCORDEMENT CIRCUIT DE LAVAGE	ATTENTION KIT COMPLET UNIQUEMENT
27	VXPAC00047	ELECTROVANNE 2 VOIES	
28	VXFO001404	KIT POUR HUMIDIFICATION	ATTENTION KIT COMPLET UNIQUEMENT
29	VXPST00009	TUBE HUMIDIFICATEUR SOUDE 936/934/910	
30	VXFO001342	DEFLECTEUR AVEC INJECTION DE VAPEUR	
31	VXFO001387	ENSEMBLE TUBE CHEMINEE	
32	VXPEL00008	PROGRAMMATEUR CHEMINEE AVEC GOUJON	
33	VXFO001343	PANNEAU ARRIERE COUVRE-TABLEAU 6T	
34	VXFO001337	PANNEAU ARRIERE CHEMINEE	
35	VXFO000176	VENTILATEUR D.120 POUR FOUR PALES METALLIQUES	
36	VXFO000665	SUPPORT VENTILATEUR AERATION CL	
37	VXFO001331	DESSUS NEW 04/06/10 NIVEAUX	
38	VXFO001346	FLANC GAUCHE	
39	VXFO001347	FLANC DROIT	
40	VXFO001413	JOINT DE PORTE L2880 MM	
41	VXFO000192	GRILLE DE BONDE D'EVACUATION	
42	VXFO000178	CONNECTEUR PASSE-CLOISON M22-RJ45-SAQ	
43	VXKA000015	KIT TACHYMETRIQUE AVEC AIMANTS ET FIXATIONS	
44	VXPAC00053	KIT VIS D'ARRET DE GRILLES	
45	VXFO001319	EVACUATION SOUDEE COUDE DROIT	
46	VXPAC00052	KIT SUPPORTS DE GLISSIERES	SUPPORTS DE GLISSIERES GAUCHE + DROIT