

Schéma électrique / Electrical diagram

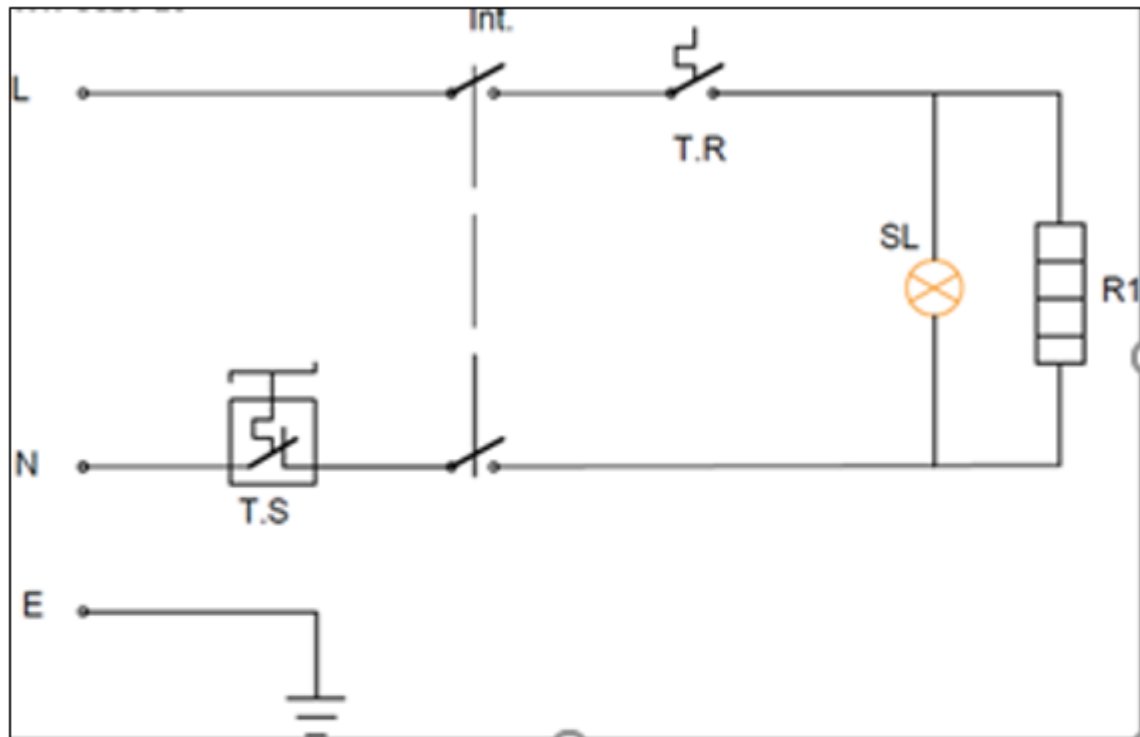


Fig.2

Int.:
Main switch
Interrupteur principal

TR:
Regulating thermostat
Thermostat de regulation

SL:
Pilot Light
Voyant lumineux

R1:
Heating Element
Élément chauffant

TS:
Safety thermostat
Thermostat de sécurité